

Kugelhähne, Ventile

Ball valves, Valves

Llaves esféricas, Válvulas

**Technische Informationen**

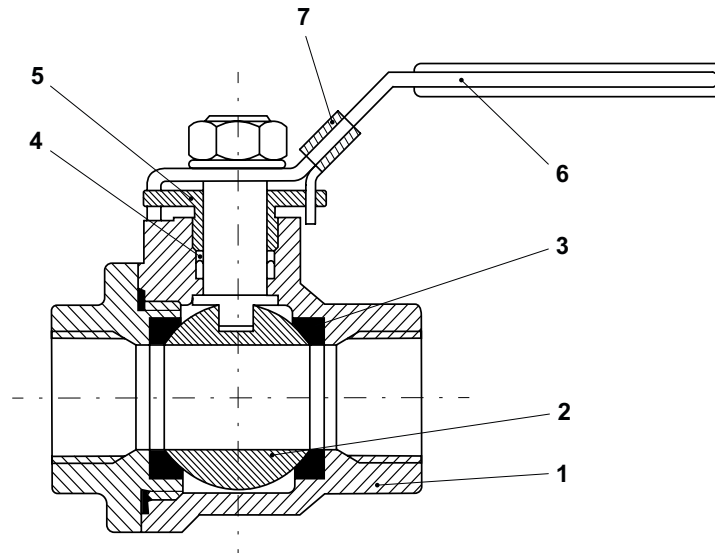
**Technical Information**

**Información Técnica**

**Niederdruck-Kugelhahn  
PN 63**

**Low Pressure Ball Valve  
PN 63**

**Llave esférica de baja presión  
PN 63**



	<b>Bauteil Part Componente</b>	<b>Werkstoff Material Material</b>
<b>1</b>	Gehäuse Body Carcasa	Edelstahl 1.4408 / AISI 316 Stainless steel 1.4408 / AISI 316 Acero inoxidable 1.4408 / AISI 316
<b>2</b>	Kugel Ball Bola	Edelstahl 1.4408 / AISI 316 Stainless steel 1.4408 / AISI 316 Acero inoxidable 1.4408 / AISI 316
<b>3</b>	Dichtung Sealing Junta	PTFE PTFE PTFE
<b>4</b>	Spindeldichtung Stem sealing Junta husillo	PTFE PTFE PTFE
<b>5</b>	Stopfbuchse Gland Prensaestopas	Edelstahl 1.4301 / AISI 304 Stainless steel 1.4301 / AISI 304 Acero inoxidable 1.4301 / AISI 304
<b>6</b>	Hebel Handle Palanca	Edelstahl 1.4301 / AISI 304 Stainless steel 1.4301 / AISI 304 Acero inoxidable 1.4301 / AISI 304
<b>7</b>	Abschliessvorrichtung Locking device Posicionador da cerrar	Edelstahl 1.4301 / AISI 304 Stainless steel 1.4301 / AISI 304 Acero inoxidable 1.4301 / AISI 304

**2-teilig**

Voller Durchgang  
Innengewinde ISO 228/1 oder NPT  
Druck: 63 bar / ¼" bis 2"  
Sicherheitsfaktor: 1.5-fach  
Dichtung: PTFE  
Temperatur: -50°C bis +180°C

**2-parts**

Full bore  
Female thread ISO 228/1 or NPT  
Pressure: 63 bar (1000 psi) / ¼" to 2"  
Safety factor: 1.5 times  
Sealing: PTFE  
Temperature: -50°C to +180°C

**2 piezas**

Paso total  
Rosca interior ISO 228/1 o NPT  
Presión: 63 bar / ¼" a 2"  
Factor de seguridad: 1.5 veces  
Junta: PTFE  
Temperatura: -50°C a +180°C

**Druck-Temperatur-Diagramm**

Niederdruck-Kugelhahn PN 63

**Pressure-Temperature-Diagram**

Low pressure ball valve PN 63

**Diagrama de presión y temperatura**

Llave esférica de baja presión PN 63

