

Kugelhähne, Ventile

Ball valves, Valves

Llaves esféricas, Válvulas

Technische Informationen

Technical Information

Información Técnica

**Hochdruck-Absperrventil
Typ AVI**

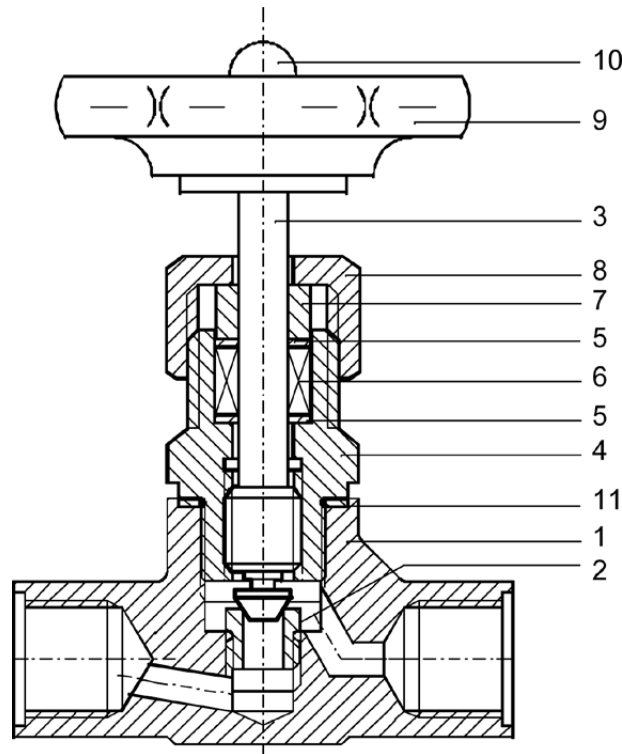
Kopfstück eingeschraubt

**High pressure needle valve
Type AVI**

Screwed in bonnet

**Válvula de cierre de alta presión
Tipo AVI**

Cabeza enroscada



	Bauteil Part Componente	Werkstoff Material Material		Bauteil Part Componente	Werkstoff Material Material
1	Gehäuse Body Carcasa	Edelstahl 1.4571 / AISI 316 Ti Stainless steel 1.4571 / AISI 316 Ti Acero inoxidable 1.4571 / AISI 316 Ti	7	Stopfbuchse Gland Prensaestopa	Edelstahl 1.4571 / AISI 316 Ti Stainless steel 1.4571 / AISI 316 Ti Acero inoxidable 1.4571 / AISI 316 Ti
2	Sitz eingeschraubt Screw-in seat Sentada enroscada	Edelstahl 1.4571 / AISI 316 Ti Stainless steel 1.4571 / AISI 316 Ti Acero inoxidable 1.4571 / AISI 316 Ti	8	Überwurfmutter Nut Tuerca	Edelstahl 1.4571 / AISI 316 i Stainless steel 1.4571 / AISI 316 Ti Acero inoxidable 1.4571 / AISI 316 Ti
3	Spindel Stem Husillo	Edelstahl 1.4571 / AISI 316 Ti Stainless steel 1.4571 / AISI 316 Ti Acero inoxidable 1.4571 / AISI 316 Ti	9	Handrad Hand wheel Volante	Stahlblech Steel plate Chapa de acero
4	Kopfstück Bonnet Cabeza	Edelstahl 1.4571 / AISI 316 Ti Stainless steel 1.4571 / AISI 316 Ti Acero inoxidable 1.4571 / AISI 316 Ti	10	Mutter Nut Tuerca	Edelstahl 1.4301 / AISI 304 Stainless steel 1.4301 / AISI 304 Acero inoxidable 1.4301 / AISI 304
5	Abstreifring Scraper ring Anillo despojarse	Novapress Novapress Novapress	11	Dichtung Seal Junta	Edelstahl 1.4571 / AISI 316 Ti Stainless steel 1.4571 / AISI 316 Ti Acero inoxidable 1.4571 / AISI 316 Ti
6	Packung Gland packing Empaquetadura	PTFE PTFE PTFE			

Kugelhähne, Ventile

Ball valves, Valves

Llaves esféricas, Válvulas

Konstruktionsaufbau

Alle EXMAR-Ventilgehäuse sind aus Edelstahl Werkstoff 1.4571 / AISI 316 Ti geschmiedet. Eine anschließende Wärmebehandlung garantiert ein optimales Materialgefüge.

Diese Ventile haben ein innenliegendes Spindelgewinde. Die großzügig dimensionierte Spindel ist feinstbearbeitet und garantiert somit eine leichte Betätigung bei geringstem Verschleiß der Stopfbuchsenpackung.

Durch die 2-teilige Spindel wird eine sichere Abdichtung bei dünnflüssigen Medien gewährleistet.

Bei allen Ausführungen ist der Kegel in die Spindel "ingerollt", so dass der Kegel drehbar, aber selbstzentrierend und unlösbar ist.

Prüfungen

EXMAR-Ventile werden auf Gehäusefestigkeit und Dichtheit geprüft. Hierbei gelten die Anforderungen nach DIN EN 12266-1.

Zeugnisse

Auf Wunsch werden Werksbescheinigungen oder Werkszeugnisse nach DIN EN 10204 erstellt.

Druck-Temperatur-Diagramm

Hochdruck-Absperrventil Typ AVI
PTFE

Design

All EXMAR valve bodies are forged from stainless steel material 1.4571 / AISI 316 Ti. A final heat treatment guarantees optimum material structure.

These valves are built with an internal thread stem. The generously dimensioned stem is micro-machined and this guarantees smooth operation with very low wear of the gland packing.

The 2-parts stem ensures a secure sealing with highly fluid media.

In all versions the taper is "rolled into" the spindle so that the taper is rotatable but self-centering and non-detachable.

Tests

EXMAR valves are tested for the using stability and tightness. The requirements are specified in DIN EN 12266-1.

Certificates

Certificates of conformity or certificates of compliance in accordance with DIN EN 10204 will be provided upon request.

Pressure-Temperature-Diagram

High pressure needle valve Type AVI
PTFE

Diseño constructivo

Todos los cuerpos de válvulas EXMAR están forjados de acero inoxidable 1.4571 / AISI 316 Ti. El tratamiento térmico siguiente garantiza una estructura óptima del material.

Las válvulas tienen una rosca de husillo interior. El husillo sobredimensionado está superacabado y garantiza facilidad de accionamiento con mínimo desgaste de la empaquetadura para prensaestopas.

El husillo de dos piezas garantiza una hermetización segura para medios líquidos.

En todas las versiones, el cono está "enrollado" dentro del husillo: aunque puede girar, es autocentrante y no extraíble.

Verificaciones

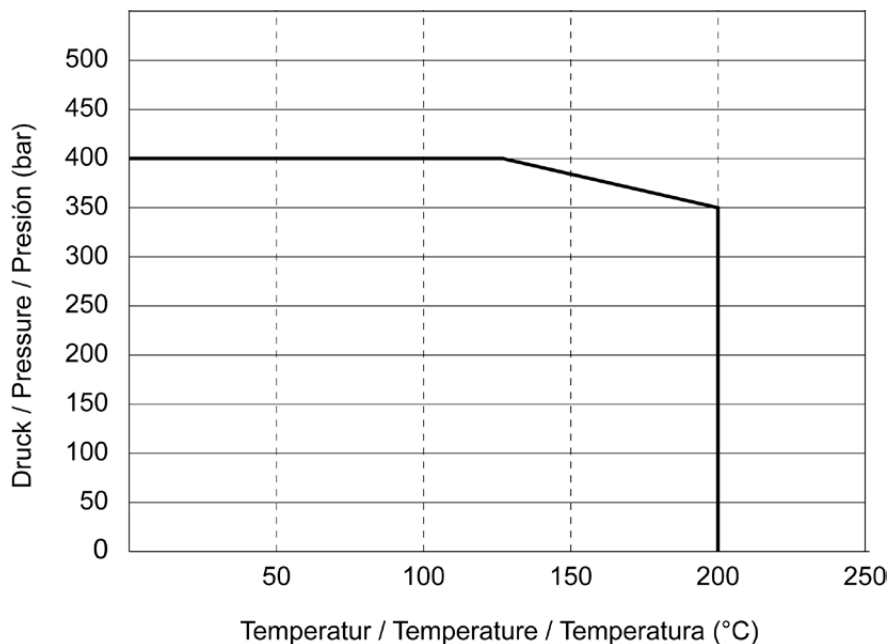
Las válvulas EXMAR son comprobadas en relación con la resistencia del cuerpo y la estanquidad. Se aplican los requisitos según DIN EN 12266-1.

Certificados

Bajo demanda se entregarán certificados de fábrica o de material según DIN EN 10204.

Diagrama de presión y temperatura

Válvula de cierre de alta presión Tipo AVI
PTFE



Anmerkung:

Der maximal mögliche Betriebsdruck PN kann auf Grund der Anschlüsse unter dem als maximal angegebenen Nenndruck PN liegen. Sicherheitsfaktor: 1.5-fach

Remark:

Due to the connectors, the maximum possible working pressure PN can be lower than the maximum nominal pressure PN specified. Safety factor: 1.5 times

Nota:

Por cuestiones relacionadas con las conexiones, la presión de servicio máxima PN puede ser menor que la presión nominal PN señalada. Factor de seguridad: 1.5 veces