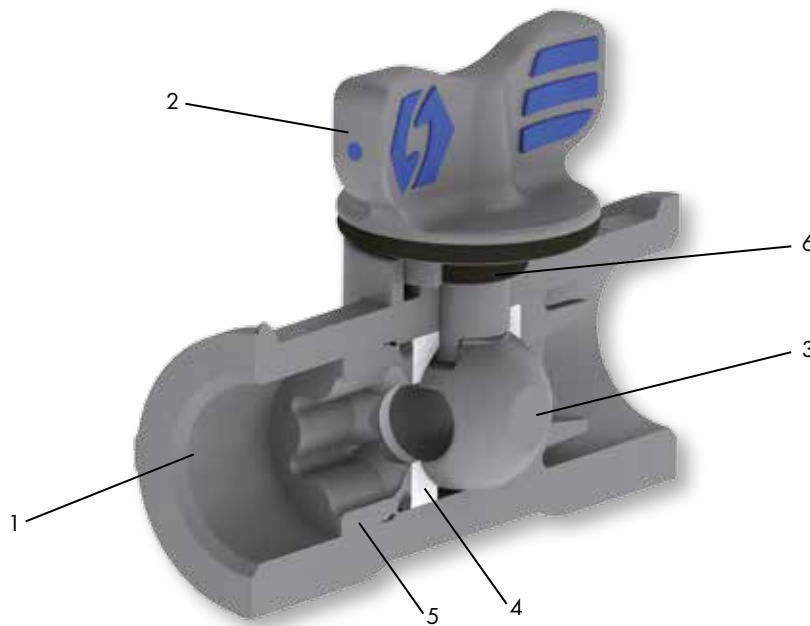


# Absperrhahn

## Valvola on-off

### Stopcock

**SO BV 38A00**  
**SO BV 38A21**



Nr. No. No.	Bezeichnung Designazione Description	Material Materiale Material	Nr. No. No.	Bezeichnung Designazione Description	Material Materiale Material	Nr. No. No.	Bezeichnung Designazione Description	Material Materiale Material
1	Gehäuse Corpo Body	PA 6.6	3	Ventilkugel Sfera della valvola Valve ball	PA 12	5	Druckschraube Vite di pressione Adjusting screw	PA 6.6
2	Drehgriff Manopola girevole Turning handle	PA 12/TPE	4	Dichtscheibe Disco di tenuta Sealing washer	PTFE	6	Dichtung Guarnizione Seal	FKM

#### Spezifikationen

Betriebsdruck (PN): 10 bar  
 Temperatur: -20°C bis +40°C  
 Sicherheitsfaktor: 1.5-fach

#### Merkmale

- Funktion: Durchfluss öffnen und absperren
- Einsatz: Pneumatik, Mess- und Regeltechnik, Maschinen- und Apparatebau; für nicht-aggressive Medien (s. Beständigkeitsliste); vor direkter UV-Bestrahlung schützen
- Besonderes: zwei-Komponenten Drehgriff für rutschfreie Bedienung, totraumarme Konstruktion, kompakte Baugrößen, integrierte Löcher für Befestigung, nachstellbare Dichtung bei Verschleisserscheinungen

#### Sonderausführungen

siehe Kapitelübersicht

#### Optionen

Variante: mit Rohranschluss (Version SO BV 38A21)

#### Specifiche

Pressione di esercizio (PN): 10 bar  
 Temperatura: -20°C bis +40°C  
 Fattore di sicurezza: 1.5 volte

#### Caratteristiche

- Funzione: aprire e chiudere il flusso
- Applicazione: pneumatica, tecnica di misura e regolazione, costruzione di macchine e apparati; adatta per fluidi non aggressivi (vedi lista di resistenza); proteggere contro le radiazioni UV diretta
- Peculiarità: manopola girevole antiscivolo in due componenti, tenuta integrale, dimensioni compatte, fori integrati per montaggio, guarnizione regolabile all'apparenza di usura

#### Servizi opzionali

vedi descrizione di capitolo

#### Opzioni

Altre versione: con attacco del tubo (tipo SO BV 28A21)

#### Specifications

Working pressure (PN): 10 bar  
 Temperature: -20°C bis +40°C  
 Safety factor: 1.5 times

#### Characteristics

- Function: open and shut-off flow
- Uses: pneumatics, measurement and control technology, machine and apparatus engineering; for non-aggressive media (see chemical resistance list); protect against direct UV radiation
- Special: two-piece turning handle for non-slip operation, low dead space design, compact sizes, integrated holes for mounting, adjustable sealing when sign of wear is showing

#### Optional services

see chapter overview

#### Options

Other version: with tube connection (type SO BV 38A21)