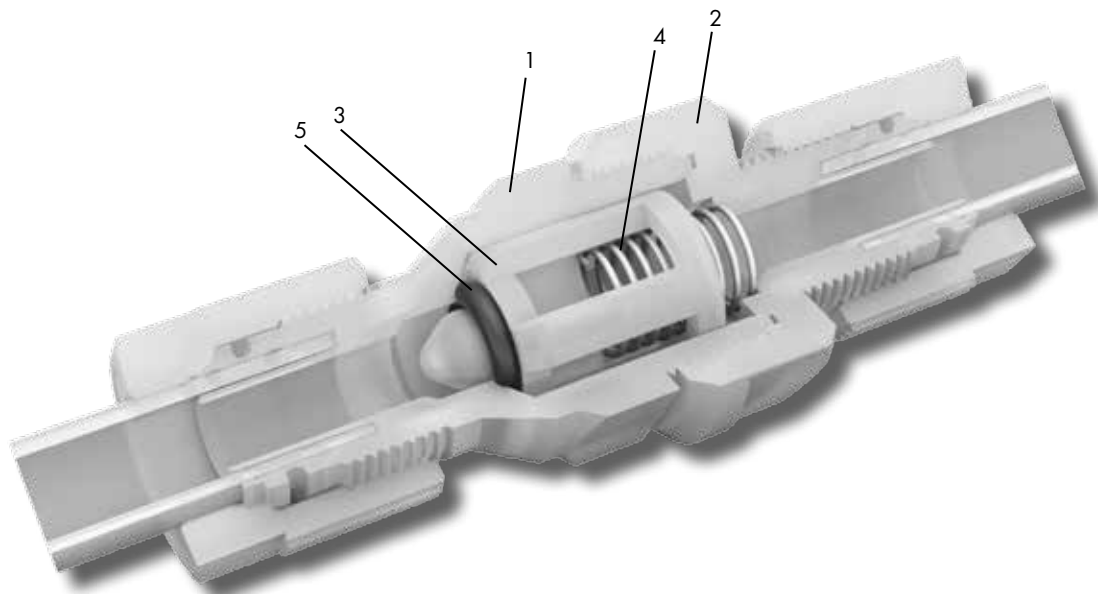


# Kegelrückschlagventil

## Valvola di ritegno a sede conica

### Taper seat non-return valve

**SO CV 23B21**


Nr. No.	Bezeichnung Designazione	Material Materiale	Nr. No.	Bezeichnung Designazione	Material Materiale	Nr. No.	Bezeichnung Designazione	Material Materiale
1	Ventilsitz Sede valvola Valve seat	PVDF	3	Ventilkegel Cono valvola Valve cone	PVDF	5*	Dichtung Guarnizione Seal	FKM
2	Ventilmutter Dado valvola Valve nut	PVDF	4	Druckfeder Molla di compressione Compression spring	Hastelloy® 2.4610 C4			

**Spezifikationen**

Betriebsdruck (PN): 10 bar  
 Temperatur: -20°C bis +100°C  
 Sterilisierbar: bis +121°C  
 Öffnungsdruck: 0.2 ± 0.1 bar  
 Sicherheitsfaktor: 1.5-fach

**Merkmale**

- Funktion: Rückflussverhinderer
- Einsatz: Medizin, Reinraum und Laborbereich, für aggressive Medien (s. Beständigkeitsliste PVDF und FKM)
- Besonderes: geringer Druckverlust durch strömungsgünstige Konstruktion

**\* Optionen**

- Nr. 5 - Dichtung: EPDM, FFKM
- Varianten: mit Übergangsmuffe SO 20030

**Specifiche**

Pressione di esercizio (PN): 10 bar  
 Temperatura: -20°C a +100°C  
 Sterilizzabile: fino a +121°C  
 Pressione di apertura: 0.2 ± 0.1 bar  
 Fattore di sicurezza: 1.5 volte

**Caratteristiche**

- Funzione: valvola antiriflusso
- Applicazione: medicina, camere bianche e tecnica di laboratorio, adatta per fluidi aggressivi (vedi dati resistenza PVDF e FKM)
- Peculiarità: perdita di carico ridotta grazie all'esecuzione "favorevole al flusso"

**\* Opzioni**

- No. 5 - Guarnizione: EPDM, FFKM
- Altri versioni: con nipplo femmina SO 20030

**Specifications**

Working pressure (PN): 10 bar  
 Temperature: -20°C to +100°C  
 Sterilizable: up to +121°C  
 Opening pressure: 0.2 ± 0.1 bar  
 Safety factor: 1.5 times

**Characteristics**

- Function: check valve
- Uses: medical, clean room and laboratories, for aggressive media (see see chemical resistance list PVDF and FKM)
- Special: low pressure loss due to flow-optimised design

**\* Options**

- No. 5 - Seal: EPDM, FFKM
- Other versions: with female adaptor SO 20030

## Ventile Kunststoff PVDF

## Valvole plastica PVDF

## Valves plastic PVDF

### Durchflussdiagramm

Der Druckabfall nimmt mit zunehmendem Durchfluss überproportional zu.

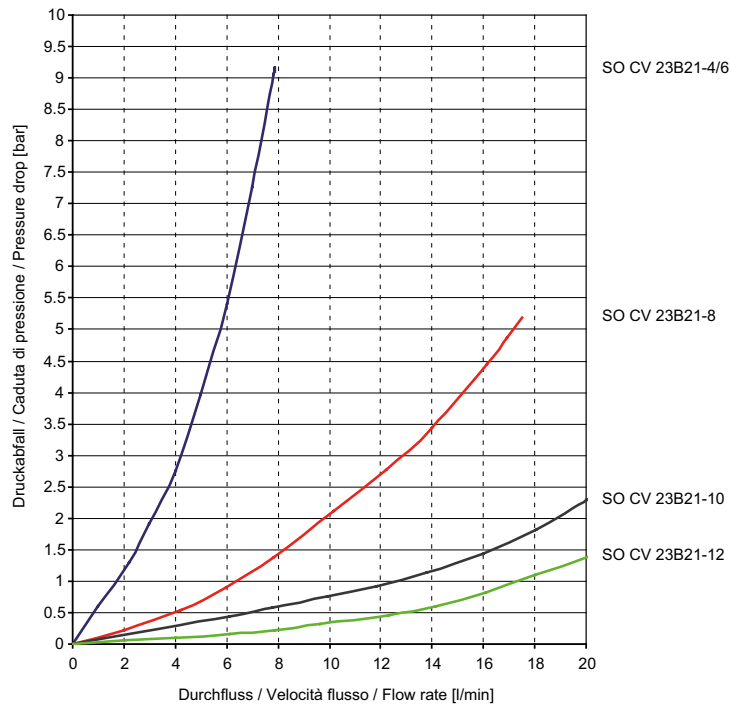
### Diagramma di velocità flusso

Con l'aumento della velocità di flusso il calo della pressione aumenta sovrapporzionalmente.

### Flow rate

The pressure drop increases disproportionately with increasing flow rate.

### SO CV 23B21



### Sonderausführungen

siehe Kapitelübersicht

### Servizi opzionali

vedi descrizione di capitolo

### Optional services

see chapter overview