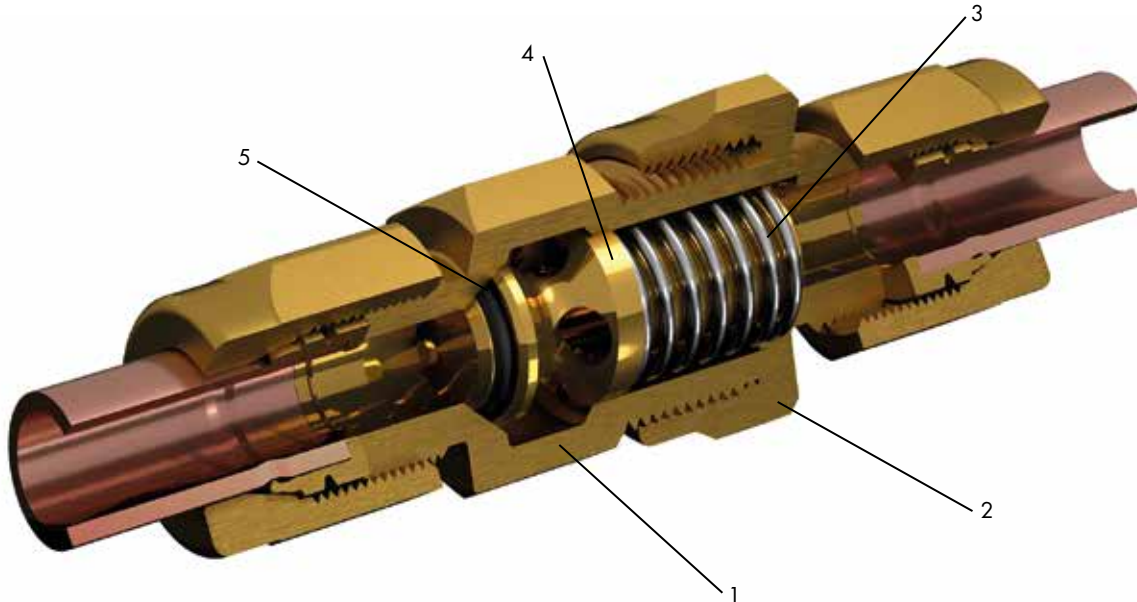


# Kegelrückschlagventil

## Valvola di ritegno a sede conica

### Taper seat non-return valve

**SO CV 43A21 /  
A30/A40**


Nr. No. No.	Bezeichnung Designazione Description	Material Materiale Material	Nr. No. No.	Bezeichnung Designazione Description	Material Materiale Material	Nr. No. No.	Bezeichnung Designazione Description	Material Materiale Material
1	Ventilkegelführung Guida cono valvola Valve cone guide	Messing Ottone Brass	3*	Druckfeder Molla di compressione Compression spring	1.4401	5*	Dichtung Guarnizione Seal	NBR
2	Ventilmutter Dado valvola Valve nut	Messing Ottone Brass	4	Ventilkegel Cono valvola Valve cone	Messing Ottone Brass			

#### Spezifikationen

Betriebsdruck (PN): 50 bis 100 bar  
 Temperatur: -20°C bis +80°C  
 Öffnungsdruck: 0.2 bar ± 0.1 bar  
 Sicherheitsfaktor: 1.5-fach

#### Merkmale

- Funktion: Rückflussverhinderer
- Einsatz: Luft, Wasser, Öle und Flüssiggase (Beständigkeit Dichtung beachten)
- Material: Messing CW617N (CuZn40Pb2)
- Besonderes: strömungsgünstige Konstruktion, Druckstöße werden gedämpft

#### \* Optionen

- Nr. 3 - Druckfeder: Öffnungsdruck 0.5, 1, 2, 3, 5 bar ± 20 %
- Nr. 5 - Dichtung: EPDM, FKM
- Varianten: mit Übergangsmuffe SO 40030 oder Übergangsnippel SO 40040

#### Specifiche

Pressione di esercizio (PN): 50 a 100 bar  
 Temperatura: -20°C a +80°C  
 Pressione di apertura: 0.2 bar ± 0.1 bar  
 Fattore di sicurezza: 1.5 volte

#### Caratteristiche

- Funzione: valvola di non ritorno
- Applicazione: aria, acqua, oli e gas liquidi (si consideri la resistenza della guarnizione)
- Materiale: ottone CW617N (CuZn40Pb2)
- Peculiarità: progettata per ottimizzare il flusso, attutisce i colpi d'ariete

#### \* Opzioni

- No. 3 - Molla di compressione: pressione di apertura 0.5, 1, 2, 3, 5 bar ± 20 %
- No. 5 - Guarnizione: EPDM, FKM
- Altre versioni: con nipplo femmina SO 40030 o maschio SO 40040

#### Specifications

Working pressure (PN): 50 to 100 bar  
 Temperature: -20°C to +80°C  
 Opening pressure: 0.2 bar ± 0.1 bar  
 Safety factor: 1.5 times

#### Characteristics

- Function: check valve
- Uses: air, water, oils and liquid gases (check resistance of seal)
- Material: brass CW617N (CuZn40Pb2)
- Special: flow-optimised design, damps water hammer

#### \* Options

- No. 3 - Compression spring: opening pressure 0.5, 1, 2, 3, 5 bar ± 20 %
- No. 5 - Seal: EPDM, FKM
- Other versions: with female SO 40030 or male adaptor SO 40040

## Ventile Messing M

## Valvole ottone M

## Valves brass M

### Durchflussdiagramm

Der Druckabfall nimmt mit zunehmendem Durchfluss überproportional zu.

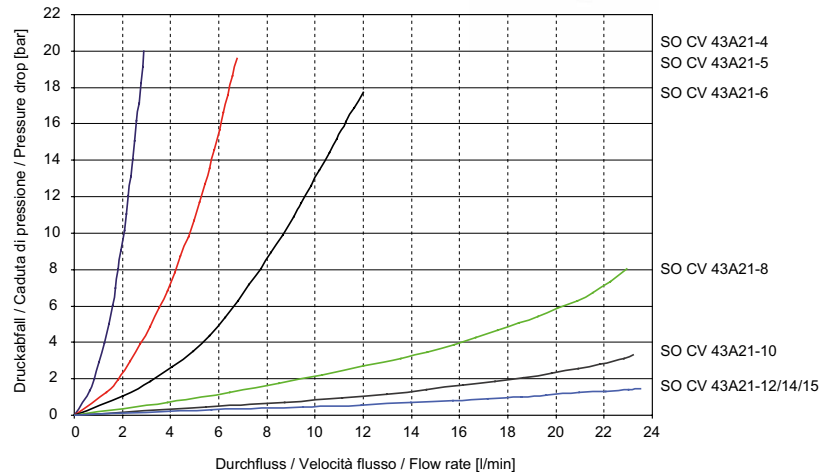
### Diagramma di velocità flusso

Con l'aumento della velocità di flusso il calo della pressione aumenta sovrapporzionalmente.

### Flow rate

The pressure drop increases disproportionately with increasing flow rate.

#### SO CV 43A21



### Öffnungsdruckdiagramm

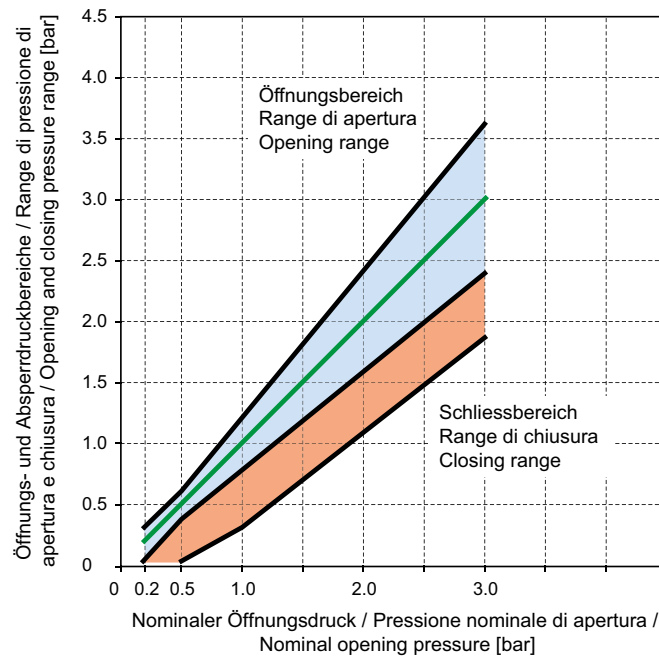
Der Öffnungsdruck bewegt sich im blau skizzierten Bereich. Das Ventil schliesst im rot skizzierten Bereich.

### Diagramma della pressione di apertura

La pressione di apertura si muove nella zona blu. La valvola si chiude nella zona rosso.

### Opening pressure diagram

The opening pressure ranges within the blue section. The valve closes within the red section.



### Sonderausführungen

siehe Kapitelübersicht

### Servizi opzionali

vedi descrizione del capitolo

### Optional services

see chapter overview