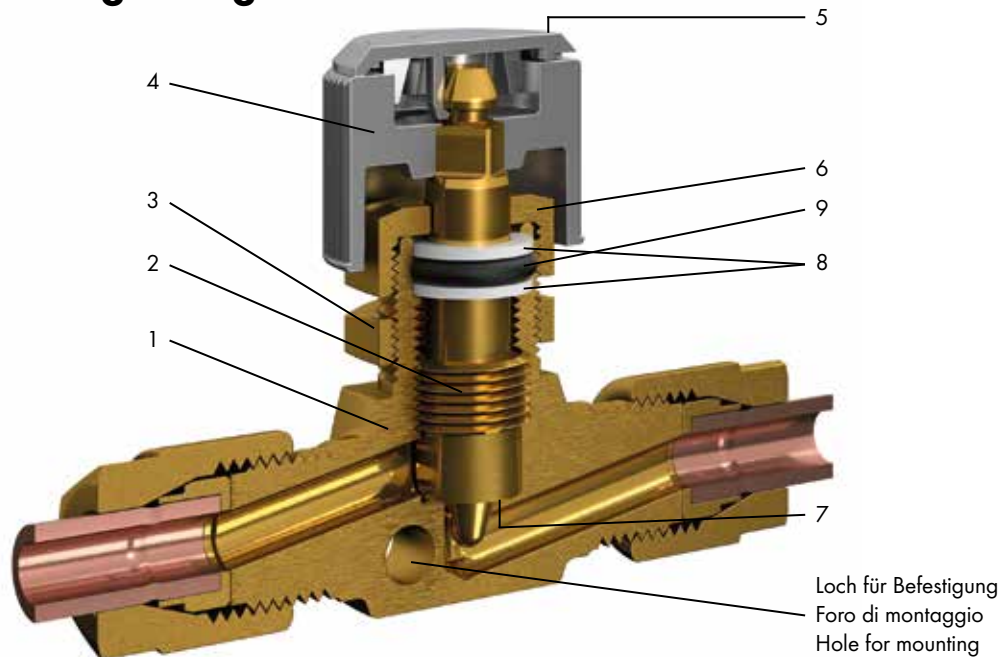


Regulier- / Feinreguliertventil

Valvola di regolazione / regolazione fine

Regulating / fine regulating valve

SO NV 01A21
SO NV 01C21



Nr. No. No.	Bezeichnung Designazione Description	Material Materiale Material	Nr. No. No.	Bezeichnung Designazione Description	Material Materiale Material	Nr. No. No.	Bezeichnung Designazione Description	Material Materiale Material
1	Ventilkörper Corpo valvola Valve body	Messing Ottone Brass	4	Handrad (grau) Volantino (grigio) Handwheel (grey)	Polyamid Poliammide Polyamide	7*	Dichtung Guarnizione Seal	NBR/PTFE
2	Ventilspindel Stelo valvola Valve spindle	Messing Ottone Brass	5*	Ventilschild (grau) Targhetta (grigio) Valve label (grey)	Polyamid Poliammide Polyamide	8	Dichtungs-Set Set di guarnizioni Set of seals	PVDF
3	Kontermutter Contro dado Counter nut	Messing Ottone Brass	6*	Ventilkappe Cappelletto valvola Valve cap	Messing Ottone Brass	9	Dichtung Guarnizione Seal	NBR

Spezifikationen

Betriebsdruck (PN): 50 bar
 Temperatur: -20°C bis +80°C
 Sicherheitsfaktor: 1.5-fach

Merkmale

- Funktion: Regulier- und Absperrventil
- Einsatz: Luft, Wasser, Öle und Flüssiggase (Beständigkeit Dichtung beachten)
- Material: Messing CW617N (CuZn40Pb2)
- Besonderes: kompakte Abmessungen, hohe Zuverlässigkeit

* Optionen

- Nr. 5 - Ventilschild: wahlweise auch in den Farben blau, rot, grün, siehe VSD SO NV
- Nr. 6 - Drehmoment für Ventilkappe bei Schalttafelmontage = 3.4 Nm
- Nr. 7 - Dichtung: EPDM, FKM
- Varianten: mit Übergangsmuffe SO 00030 oder Übergangsnippel SO 00040

Specifiche

Pressione di esercizio (PN): 50
 Temperatura: -20°C a +80°C
 Fattore di sicurezza: 1.5 volte

Caratteristiche

- Funzione: valvola di regolazione e di chiusura
- Applicazione: aria, acqua, oli e gas liquidi (si consideri la resistenza della guarnizione)
- Materiale: ottone CW617N (CuZn40Pb2)
- Peculiarità: dimensioni compatte, elevata affidabilità

* Opzioni disponibile

- No. 5 - Targhetta: anche in colori blu, rosso, verde, vedi VSD SO NV
- No. 6 - Coppia per cappelletto valvola quadro di comando = 3.4 Nm
- No. 7 - Guarnizione: EPDM, FKM
- Altri versioni: con nipplo femmina SO 00030 o maschio SO 00040

Specifications

Working pressure (PN): 50 bar
 Temperature: -20°C to +80°C
 Safety factor: 1.5 times

Characteristics

- Function: regulating and stop valve
- Uses: air, water, oils and liquid gases (check resistance of seal)
- Material: brass CW617N (CuZn40Pb2)
- Special: compact dimensions, high reliability

* Options

- No. 5 - Valve labels: also available in colors blue, red, green, see VSD SO NV
- No. 6 - Torque for valve cap in panel mounting = 3.4 Nm
- No. 7 - Seal: EPDM, FKM
- Other versions: with female SO 00030 or male adaptor SO 00040

Ventile Messing G

Valvole ottone G

Valves brass G

Durchflussdiagramm

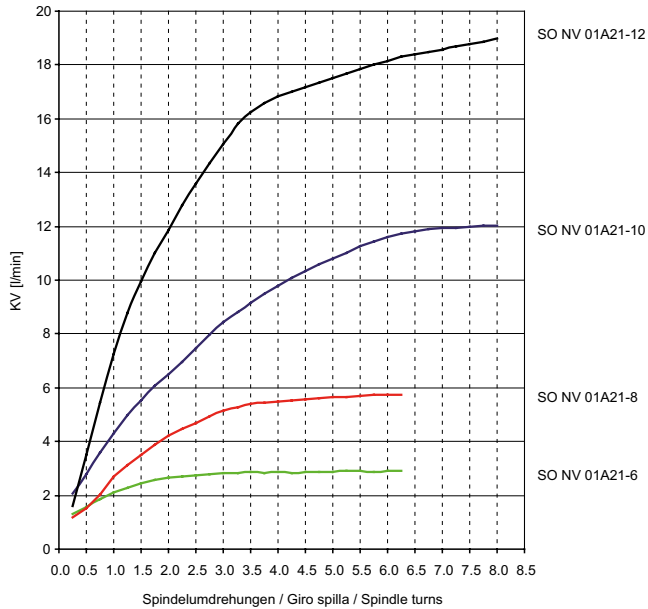
Diagramma di velocità flusso

Flow rate

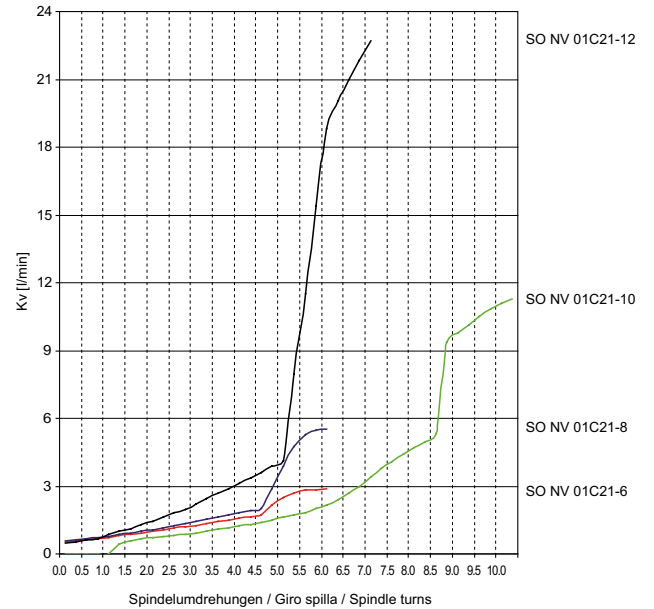
Regulierventile / Valvole di regolazione / Regulating valves

Feinregulierventile / Valvole di regolazione fine / Fine regulating valves

SO NV 01A21



SO NV 01C21



Sonderausführungen

siehe Kapitelübersicht

Servizi opzionali

vedi descrizione del capitolo

Optional services

see chapter overview

Zubehör

Anschraubfuss für Wandmontage siehe SO 09900

Accessori

Supporto di fissaggio vedi SO 09900

Accessoires

Flange mount for wall fastening see SO 09900