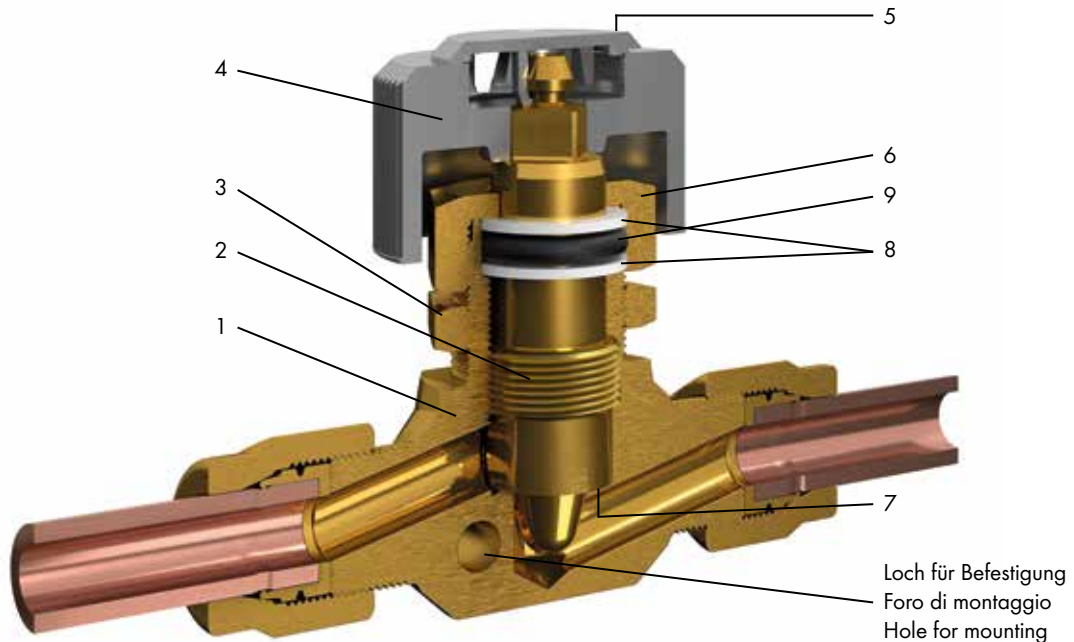


Regulier- / Feinreguliertventil Valvola di regolazione / regolazione fine Regulating / fine regulating valve

**SO NV 41A21/E/EB/EL
SO NV 41C21/E/EB/EL**



Nr. No. No.	Bezeichnung Designazione Description	Material Materiale Material	Nr. No. No.	Bezeichnung Designazione Description	Material Materiale Material	Nr. No. No.	Bezeichnung Designazione Description	Material Materiale Material
1	Ventilkörper Corpo valvola Valve body	Messing Ottone Brass	4	Handrad (grau) Volantino (grigio) Handwheel (grey)	Polyamid Poliammide Polyamide	7*	Dichtung Guarnizione Seal	NBR/PTFE
2	Ventilspindel Stelo valvola Valve spindle	Messing Ottone Brass	5*	Ventilschild (grau) Targhetta (grigio) Valve label (grey)	Polyamid Poliammide Polyamide	8	Dichtungs-Set Set di guarnizioni Set of seals	PVDF
3	Kontermutter Contro dado Counter nut	Messing Ottone Brass	6*	Ventilkappe Cappelletto valvola Valve cap	Messing Ottone Brass	9	Dichtung Guarnizione Seal	NBR

Spezifikationen

Betriebsdruck (PN): 50 bar
Temperatur: -20°C bis +80°C
Sicherheitsfaktor: 1.5-fach

Merkmale

- Funktion: Regulier- und Absperrventil
- Einsatz: Luft, Wasser, Öle und Flüssiggase (Beständigkeit Dichtung beachten)
- Material: Messing CW617N (CuZn40Pb2)
- Besonderes: kompakte Abmessungen, hohe Zuverlässigkeit

* Optionen

- Nr. 5 - Ventilschild: wahlweise auch in den Farben blau, rot und grün, siehe VSD SO NV
- Nr. 6 - Drehmoment für Ventilkappe bei Schalttafelmontage = 3.4 Nm
- Nr. 7 - Dichtung: EPDM, FKM
- Varianten: mit Übergangsmuffe SO 40030 oder Übergangsnippel SO 40040

Specifiche

Pressione di esercizio (PN): 50 bar
Temperatura: -20°C a +80°C
Fattore di sicurezza: 1.5 volte

Caratteristiche

- Funzione: valvola di regolazione e di chiusura
- Applicazione: aria, acqua, oli e gas liquidi (si consideri la resistenza della guarnizione)
- Materiale: ottone CW617N (CuZn40Pb2)
- Peculiarità: dimensioni compatte, elevata affidabilità

* Opzioni disponibile

- No. 5 - Targhetta: anche nei colori blu, rosso, verde, vedi VSD SO NV
- No. 6 - Coppia per cappelletto valvola quadro di comando = 3.4 Nm
- No. 7 - Guarnizione: EPDM, FKM
- Altre versioni: con nipplo femmina SO 40030 o maschio SO 40040

Specifications

Working pressure (PN): 50 bar
Temperature: -20°C to +80°C
Safety factor: 1.5 times

Characteristics

- Function: regulating and stop valve
- Uses: air, water, oils and liquid gases (check resistance of seal)
- Material: brass CW617N (CuZn40Pb2)
- Special: compact dimensions, high reliability

* Options

- No. 5 - Valve labels: also available in colors blue, red and green, see VSD SO NV
- No. 6 - Torque for valve cap in panel mounting = 3.4 Nm
- No. 7 - Seal: EPDM, FKM
- Other versions: with female SO 40030 or male adaptor SO 40040

Ventile Messing M

Valvole ottone M

Valves brass M

Durchflussdiagramm

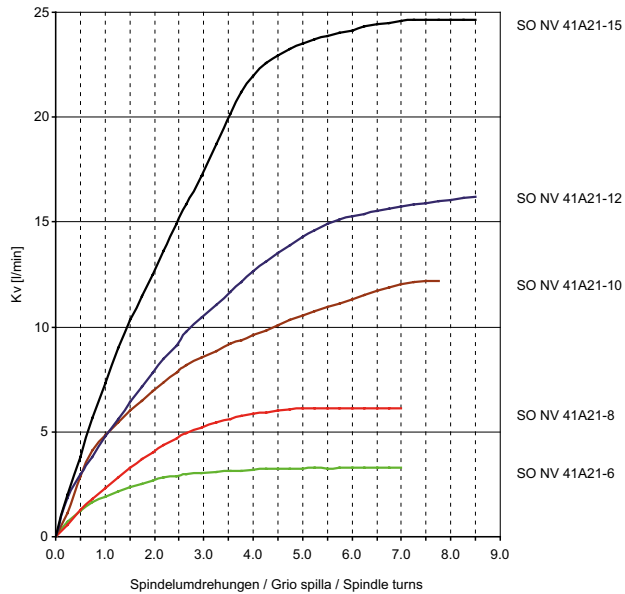
Diagramma di velocità flusso

Flow rate

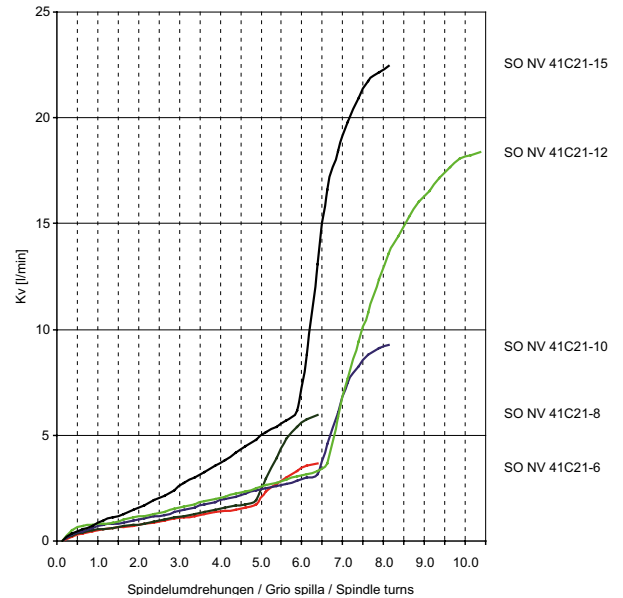
Regulierventile / Valvole di regolazione / Regulating valves

Feinregulierventile / Valvola di regolazione fine / Fine regulating valves

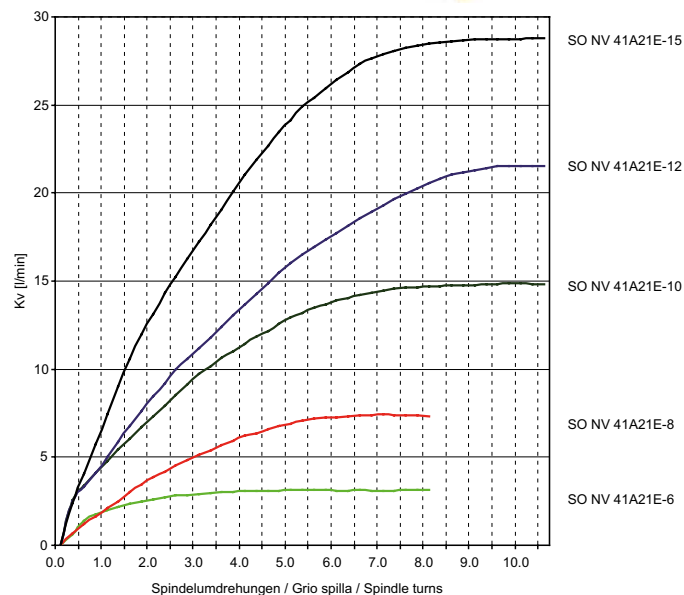
SO NV 41A21



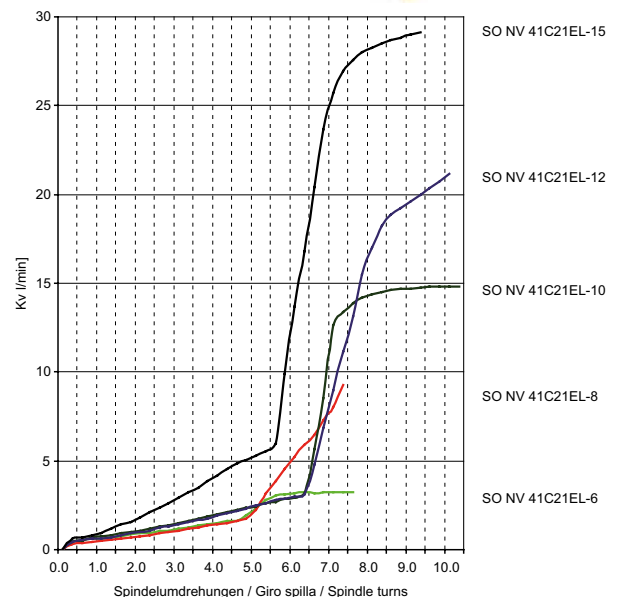
SO NV 41C21



SO NV 41A21E / A21EB / A21EL



SO NV 41C21E / C21EB / 21EL



Sonderausführungen

siehe Kapitelübersicht

Servizi opzionali

vedi descrizione del capitolo

Optional services

see chapter overview

Zubehör

Anschraubfuß für Wandmontage der Typen SO NV 41A21 und SO NV 41C21 siehe SO 09900

Accessori

Supporto di fissaggio per tipi SO NV 41A21 e SO NV 41C21 vedi SO 09900

Accessoires

Flange mount for wall fastening for types SO NV 41A21 and SO NV 41C21 see SO 09900