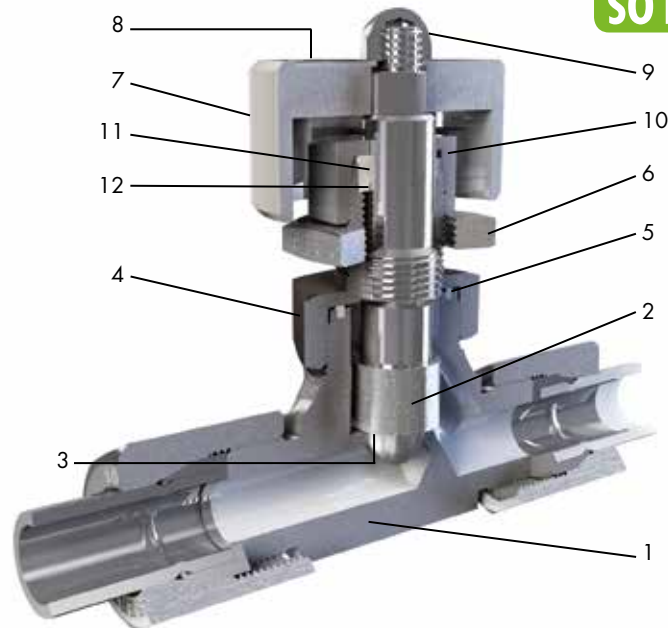


Regulier- / Feinregulier- / Dosierventil
Valvola di regolazione / reg. fine / dosatrice
Regulating / fine regulating / metering valve

SO NV 51A21/E/EB/EL
SO NV 51C21/E/EB/EL
SO NV 51D21



Nr. No. No.	Bezeichnung Designazione Description	Material Materiale Material	Nr. No. No.	Bezeichnung Designazione Description	Material Materiale Material	Nr. No. No.	Bezeichnung Designazione Description	Material Materiale Material
1	Ventilkörper Corpo valvola Valve body	1.4571	5	Dichtung Guarnizione Seal	PTFE	9	Hutmutter Dado cieco Cap nut	CW617N vern.
2	Ventilspindel Stelo valvola Valve spindle	1.4571	6	Kontermutter Contro dado Counter nut	1.4571	10*	Ventilkappe Cappelletto valvola Valve cap	1.4571
3	Dichtung Guarnizione Seal	PTFE 25 % GF	7	Handrad Volantino Handwheel	Aluminium Alluminio Aluminium	11	Spindeldichtung Guarnizione stelo Spindle seal	PTFE 25 % GF
4	Schalttafeloberteil Pannello sup. quadro di comando Panel top	1.4571	8*	Ventilschild (schwarz) Targhetta (nero) Valve label (black)	Aluminium Alluminio Aluminium	12	Unterlagsscheibe Rondella Washer	1.4571

Spezifikationen

Betriebsdruck (PN): 64 bis 100 bar
 Temperatur: -40°C bis +180°C
 Sicherheitsfaktor: 1.5-fach

Merkmale

- Funktion: Regulier- und Absperrventil
- Einsatz: Anwendungen mit hohen Anforderungen an die Beständigkeit (Beständigkeit Dichtung beachten)
- Kompakte Abmessungen, hohe Zuverlässigkeit
- Konstruktion ist auf max. Durchfluss ausgelegt

*** Optionen**

- No. 8 - Ventilschild: wahlweise auch in den Farben blau, rot, grün, gelb siehe VSD SO NV
- Nr. 10 - Drehmoment für Ventilkappe bei Schalttafelmontage:
Größen 3/5/6/8/1/8"/1/4" = 2 Nm
Größen 10/12/15/3/8" = 2.5 Nm
- Varianten: mit Übergangsmuffe SO 50030 oder Übergangsnippel SO 50040

Specifiche

Pressione di esercizio (PN): 64 a 100 bar
 Temperatura: -40°C a +180°C
 Fattore di sicurezza: 1.5 volte

Caratteristiche

- Funzione: valvola di regolazione e di chiusura
- Applicazione: utilizzazioni con elevati requisiti di resistenza (si consideri la resistenza della guarnizione)
- dimensioni compatte, elevata affidabilità
- Progettato per la massima portata

*** Opzioni**

- No. 8 - Targhetta: disponibile anche nei colori blu, rosso, verde, giallo vedi VSD SO NV
- No. 10 - Coppia per cappelletto valvola quadro di comando:
Dimensioni 3/5/6/8/1/8"/1/4" = 2 Nm
Dimensioni 10/12/15/3/8" = 2.5 Nm
- Altre versioni: con nipplo femmina SO 50030 o maschio SO 50040

Specifications

Working pressure (PN): 64 to 100 bar
 Temperature: -40°C to +180°C
 Safety factor: 1.5 times

Characteristics

- Function: regulating and stop valve
- Uses: applications with high demands for resistance (check resistance of seal)
- Compact dimensions, high reliability
- Constructed for maximum flow

*** Options**

- No. 8 - Valve labels: also available in colors blue, red, green, yellow, see VSD SO NV
- No. 10 - Torque for valve cap in panel mounting:
Sizes 3/5/6/8/1/8"/1/4" = 2 Nm
Sizes 10/12/15/3/8" = 2.5 Nm
- Other versions: with female SO 50030 or male adaptor SO 50040

Ventile Edelstahl

Valvole inox

Valves stainless steel

Durchflussdiagramm

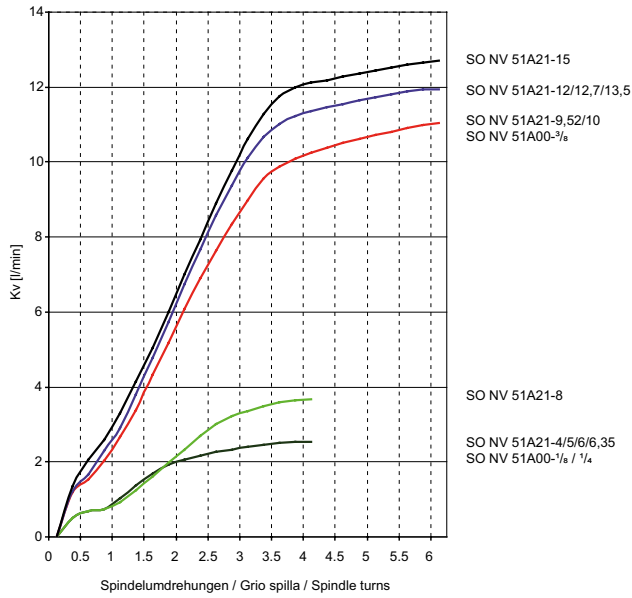
Diagramma di velocità flusso

Flow rate

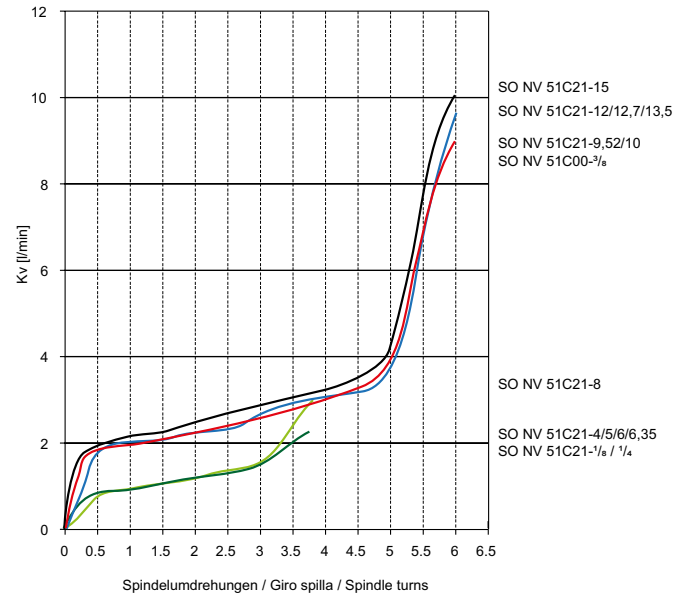
Regulierventile / Valvole di regolazione / Regulating valves

Feinregulierventile / Valvole di regolazione fine / Fine regulating valves

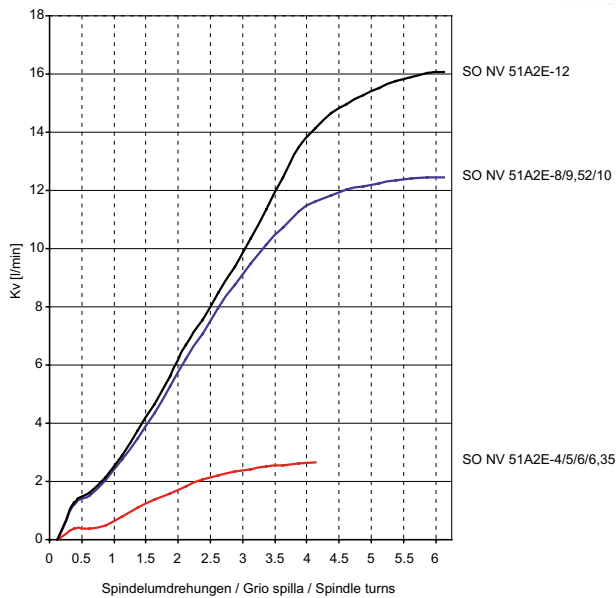
SO NV 51A21



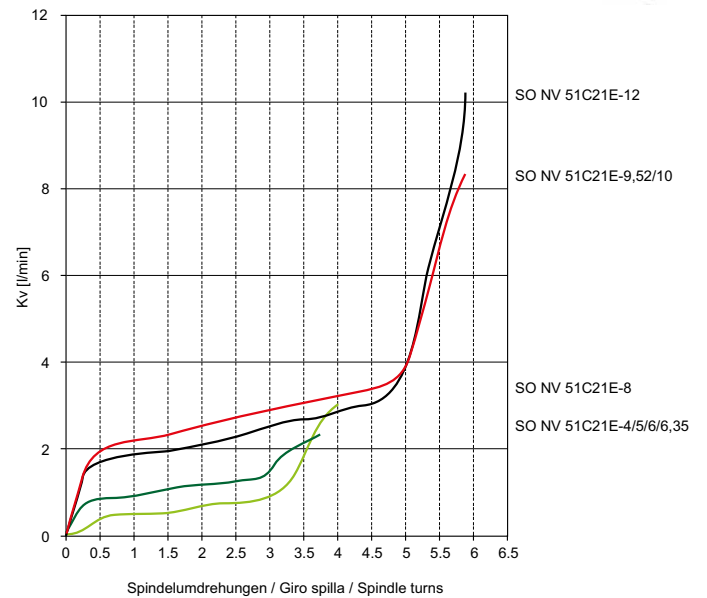
SO NV 51C21



SO NV 51A21E / A21EB / A60EL

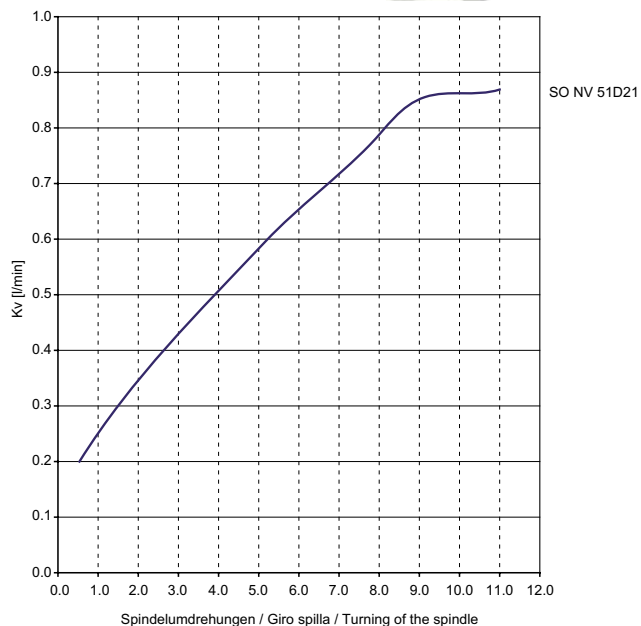


SO NV 51C21E / C21EB / C60EL



**Dosierventile / Valvole dosatrice /
Metering valves**

SO NV 51D21



Sonderausführungen

siehe Kapitelübersicht

Servizi opzionali

vedi descrizione del capitolo

Optional services

see chapter overview